

Universele Zespuntige Portalen met White Time Kwaliteit

Waarom wordt deze informatie nu verspreid? Het is een feit dat sommige onderzoekers dit al weten, maar hoe zit het met het grote publiek? Zij willen het misschien ook wel weten. Zij willen misschien wel de kans hebben om niet alleen meer te weten, maar ook om dingen te ervaren en zien, zoals UFO's.

Sinds 1966 heb ik aardig wat mogen leren over en weet ik over buitenaardsen, hun UFO-reisvaardigheden en hun beste landingszones. Nu wil ik dat mensen er hun eigen ervaringen mee opdoen en dit misschien zelf gaan zien. Dus, staan hieronder enkele tips om de juiste plekken te vinden om UFO's te observeren, te bestuderen en te ervaren.

Dit is echter geen garantie voor persoonlijke ontmoetingen of reizen naar andere werelden. Dergelijke dingen kosten tijd en hebben een stevige verbinding en communicatie nodig met de buitenaardse. Het dient ook zorgvuldig te worden gepland en vooraf goed geregeld te worden, zodat alles voor jou maar ook voor hen werkt. Bovendien wil je er heel zeker van zijn, dat jouw ontmoeting er een is met wezens van een liefdevolle, aardige, goede en geloofwaardige kant. Wees voorzichtig en zorg goed voor jezelf. Geef altijd prioriteit aan jou en jouw veiligheid, maar luister ook naar hen en hun advies. Als je bereid bent om te leren, kunnen deze niet-aardse wezens geweldige kennis delen over werkelijk alles dat bestaat.

Feiten over de Universele Portalen van de Aarde

Er is iets dat White Time wordt genoemd en het wordt overal in het Universum gevonden en er zijn Tunnels, die vele planeten met elkaar verbinden.

De White Time Energieën zijn erg betrokken bij ten minste twee van de vijf Universele Grids of Weefsels in het Universum. Namelijk het Weefsel van Tijd (met een van noord naar zuid en van oost naar west grid op een planetair oppervlak) en het Weefsel van Realiteit met zijn diagonale lijnen en netwerk, die ook een schaakgeruit patroon hebben, die kriskras door die van het Weefsel van Tijd lopen. Alle vijf Weefsels samen bevatten de materie en kwaliteiten van het Universum, ook Donkere Materie en Donkere Energie.

Overal op Aarde hebben we ook in de natuur White Time. Het bestaat in Zespuntige Portalen met hun verticale Tunnels van geen tijd, of zoals we zeggen 'alle-tijd kwaliteit', tijdenergie. Het is daar waar veel van de onverklaarbare en mysterieuze paranormale verschijnselen zich voordoen. Alles van waarnemingen van natuurwezens tot aan geesten en natuurlijk de meeste UFO-waarnemingen op Aarde, dit alles gebeurt in of rond de White Time Portalen. Deze Zespuntige Verticale Portalen zijn nodig voor snelle en veilige UFO-reizen (zie tekeningen).

Het gebruik van White Time is een van de manieren om heel snel in de ruimte van de ene planeet naar de andere te reizen. Het is ook mogelijk om horizontaal te reizen, van de ene plek naar een andere plek op Aarde, zonder gezien te worden.

Voor reguliere ruimtereizen hebben we twee White Time Tunnels nodig, die met elkaar verbonden en aan elkaar gekoppeld dienen te zijn. Om een metafoor hiervoor te gebruiken: Het is alsof je twee sinaasappels hebt, met prikkers erin die eruit steken. Bij het langzaam draaien van de twee sinaasappels, zullen vroeger of later twee prikkers elkaar ontmoeten en dan verbinden deze zich en de White Time Tunnel wordt actief.

Dus, de rotatie van de verschillende planeten zal vroeger of later twee actieve Universele Tunnels elkaar laten ontmoeten en met elkaar verbinden. Dan is een zeer snelle reis mogelijk, van planeet A naar planeet B. Het duurt slechts 0,00043 seconden tussen A en B, ongeacht de afstand. Het enige belangrijke is, dat het vaartuig de juiste en actieve Portalen en Tunnels voor de reis gebruikt. Door over te stappen naar andere tunnels, kun je 'zeilen' op White Time, al zigzaggend door het hele universum van het ene Zespuntige Portaal en zijn Tunnel naar de volgende en volgende. Dus, als een normale reis met een snel vaartuig van planeet A naar planeet B 90 jaar of nog veel langer zou duren in reguliere ruimte en tijd, dan zou het met behulp van de Tunnels bijna direct gaan. Bij gebruik van een Zespuntig Portaal en diens White Time Tunnel kan het zijn, dat je een omweg maakt. Gaande van planeet A naar de Tunnel van planeet C en naar de Tunnel van planeet D en dan naar je bestemmingsplaneet B; die reis duurt drie keer 0,00043 seconden. Dus, reizen naar het Andromeda-sterrenstelsel duurt op deze manier gewoonlijk ongeveer 7 minuten. Maar doorgaans is het gemakkelijker om in een sterrenstelsel te reizen, waar planeten zijn met overal nieuwe Tunnel keuzes of andere dingen die dichterbij zijn, dat geeft meer Tunnel-mogelijkheden.

De Zespuntige Portalen op een planeet en hun White Time Tunnels in de ruimte dienen volledig vrij te zijn van allerlei soorten puin. Slechts één zandkorrel is al genoeg om een ernstig ongeval te veroorzaken. Vandaar dat ze soms moeten worden gecontroleerd en onderhouden. Onderhoudswerkzaamheden worden uitgevoerd door de bewoners van dat specifieke deel van de ruimte.

Het is ook erg belangrijk dat het ruimtevaartuig zelf is gebouwd van een bepaald materiaal, dat in harmonie en in totale synchronisatie is met White Time en het Zespuntige Portaal en diens Tunnel, anders treedt er wrijving op in de tijd en ook in de substantie.

Binnenin een Zespuntig Portaal en diens Tunnel lijkt het ruimtevaartuig door de meest onbeduidende materie te klieven, zoals lucht, water, vervuiling, etc. terwijl het in feite gewoon vliegt in een White Time Tunnel.

Door te vliegen met White Time, in een meer geavanceerd ruimtevaartuig, kan men ook een specifiek tijdsbestek/venster in het verleden selecteren. Misschien een tijdstip waarop iets wat nu in de weg zit, toen nog niet eens bestond of nog niet gebouwd was. Dus, het juiste soort geavanceerde ruimtevaartuig kan gemakkelijk door elke vorm van materie vliegen, zoals een door de mens gemaakt gebouw, maar zelfs door een berg, of een maan, etc.

De buitenaardsen hebben ook de kennis om niet alleen ruimte, maar ook tijd vast te houden, te buigen, te vouwen, te draaien etc. Al die kennis maakt deel uit van de fundamentele waarheden en heilige principes van het universum.

Het vinden van een Zespuntig Portaal op Aarde

Het vinden van deze Zespuntige Portalen met White Time Tunnels is niet zo moeilijk, misschien heb je er zelfs wel een in je directe omgeving. Om deze te vinden, hoef jij je alleen maar meer bewust te worden van je nabije omgeving en je ogen open te houden, werkelijk de natuur te observeren, etc. Bestudeer nauwkeurig de bomen, struiken, gras, zand of vuil en zoek naar aanwijzingen. Kijk of er kruiden, planten, struiken of bomen zijn, die langzaam groeien. De bomen hebben meestal hout met een sterke geur en reuk die één aanwijzing zijn, dat er mogelijk een Portaal aanwezig is. Als bomen zichzelf hebben opgedeeld of zich verstrengelen of voorover leunen naar een middelpunt, een specifieke plek, dan is dat eveneens een aanwijzing van een Portaal. Ook bepaalde soorten planten, bloemen of kruiden kunnen de locatie van een Zespuntig Portaal verraden. Deze planten of door de mens aangeplante granen of zelfs gewoon gras hebben een andere kleur en textuur binnen het Portaal. Zand en ook gewoon vuil kunnen van nature onderscheidende patronen vormen binnen een Portaal.

Na het bezoeken van een bevestigd Portaal, hoef je alleen nog maar te zoeken naar een herhaling van dat wat de natuur je daar al heeft laten zien en naar hetzelfde te zoeken bij de nieuwe of de nog onbekende locatie. Dus, als je al weet hebt van een Zespuntig Portaal, dat misschien onlangs open is geweest en bezocht door een UFO, zorg er dan voor dat je de omgeving daar checkt, zodat je kunt vergelijken met je eigen omgeving thuis.

De Zespuntige Portalen zijn overal te vinden, over de hele Aarde. Dit betekent ook dat er vele onderwater Portalen zijn met verticale Tunnels in onze grote oceanen, ook daar kunnen horizontale Tunnels worden gemaakt. Natuurlijk zijn er ook bij de onderwater Portalen bepaalde planten en soortgelijke dingen op te merken, die zichzelf herhalen in elk van hun Zespuntige Waterportalen met White Time.

De Zespuntige Portalen op het land

De afmetingen voor en de oppervlakte van een planetair Portaal zijn 5 tot 500 meter en het heeft een langwerpige, zespuntige vorm. Zespuntige Portalen kunnen ook aan elkaar vastzitten om een nog groter systeem te creëren. Ze zullen dan een nauwsluitend honingraatpatroon hebben, soms in dezelfde grootte als het origineel of met Zespuntige Portalen van verschillende grootte, aan elkaar gehecht via de kortere zijden. Dit maakt de plek van het hele Zespuntige Portaal en diens verticaal omhoog gaande Tunnel veel groter, het juiste formaat voor een groter vaartuig om in te landen en op te stijgen. Ookal probeert men het te voorkomen, UFO-waarnemingen komen soms voor, dit daar het vaartuig bij aankomst of vertrek de verkeerde hoek gebruikte of door het simpelweg opraken van het White Time-tijdvenster.

De activeringsniveaus worden geteld van 1 tot 10. De meeste landingen en starts vereisen een activering van ten minste 6 tot 8. Het is alleen in de vrije en open ruimte van het Universum dat het 10 bereikt.

Specifieke, actieve Zespuntige Portalen en Tunnels gebruiken hun eigen Krachtplaatsen om te ‘communiceren’ met allerlei dingen in het Universele Grid, niet alleen planeten. De Portalen en Tunnels kunnen dingen selecteren, zoals Universele Krachten en Energieën die ze bereiken en die Krachten en Energieën vervolgens overdragen aan andere Planeten.

Voor planeet Aarde betekent dit, dat ook wij ons kunnen verbinden en kunnen ‘communiceren’ met daarbuiten, zelfs voorbij ons zonnestelsel, ons verbindend met andere Zespuntige Portalen en Tunnels van andere planeten heel ver weg. Hier op Aarde moeten we niet alleen de Universele Krachten en Energieën ontvangen, maar we dienen ook te leren hoe ze over de hele Aarde uit te zenden.

Zoals al aangegeven, de energiestroom van een specifiek Portaal vanaf Aarde ontmoet het Portaal van een andere planeet, deze verbinding creëert een Tunnel tussen de twee en voorziet in een veilige White Time reismogelijkheid. Helaas vervuilen de Tunnels van de Aarde, die het universum in reiken, de ontvangende planeten daarbuiten met onze niet zo goede vibraties en vrij lage disfunctionele energieën. We hebben geen zorg gedragen voor ons planetaire grid.

Afhankelijk van waar de Aarde zich momenteel in haar baan bevindt en waar de andere planeten zijn in hun banen en rotaties, is het activeringstijdvenster heel verschillend, kort of lang. De herhalingscyclus van een specifiek Zespuntig Portaal is meer dan 40 jaren, totdat het opnieuw start vanaf het begin. Er is geen logische wijze van tellen of het simpelweg uitzoeken van een korte termijn planeet- of maanconstellatie om openingen van een Zespuntig Portaal met een White Time Tunnel tussen de Aarde en de Maan te weten te komen.

Het probleem op Aarde is ook, dat er overal steden en huizen worden gebouwd. De elektriciteit die wordt gebruikt, verstoort de stroom van White Time energieën in de Portalen en schakelt ze in, zodat ze onbruikbaar worden. Zowel de bovengrondse als de ondergrondse elektrische hoogspanningslijnen verstoren het hele netwerk van White Time. Ze verstikken het energetische proces van de Aarde van ‘in- en uitademen’ van alle bestaande Universele Energieën.

De Zespuntige Portaal Plekken voelen met je eigen handen

Je kunt ook leren om je hand of beide handen te gebruiken om te voelen waar een Portaal zich bevindt, of gebruik een pendel of wichelroede. Binnenin een Zespuntig Portaal heerst voor het gevoel meestal een zeer rustige en emotioneel harmonieuze sfeer. Je voelt je aangetrokken tot de schoonheid ervan en je wilt daar graag blijven en ontspannen in alle rust.

Wanneer moet je qua tijd bij het juiste Portaal zijn?

Eerst moet je een Zespuntig Portaal vinden en in kaart brengen. Sommigen, die contact hebben, gebruiken steeds dezelfde plekken, maar soms met veel tijd er tussenin. Ze markeren de plekken met kleine stukjes zilveren duct tape op kniehoogte. Als een nieuw iemand er dan heen gaat voor een ervaring, gebruiken ze meestal duct tape in de flamingo kleur, zodat het voor hem of haar gemakkelijker is om de juiste plek te vinden. Wanneer de persoon de locatie heeft geleerd en de plaats heeft gefotografeerd, veranderen ze de tape weer in normale zilveren duct tape.

Dan moet je natuurlijk nog de activatie weten; de datum en het uur, minuut en seconde van de opening. Het beste is het om een tijdschema te hebben, zoals je ook hebt voor een bus of trein, zodat je weet wanneer jouw Portaal opengaat, actief wordt en voor hoe lang. Iedereen met een doorlopend universeel contact, bezit deze schema's, vraag het misschien aan één van hen.

Twee soorten White Time

Er zijn twee soorten White Time: één met goede, stevige, rechte lijnen of Tunnels en één met vrij zwevende stroken, draden of dunne sluiers. Het activeringsniveau in de White Time stroken fluctueert en verandert, waardoor het een onveilige en onverstandige keuze voor reizen is.

In Zespuntige Portalen en hun Tunnels hebben we ongestoord White Time. De nogal onvoorspelbare en onstabiele Wormgaten bezitten ook White Time, maar meer in een lintvorm. Natuurlijk kunnen de buitenaardsen deze stabiliseren, maar waarom moeite doen, wanneer er overal Zespuntige Portalen en Tunnels zijn.

Stroken worden dus niet gebruikt om veilig te reizen, daar de stroken ook plotseling kunnen breken of scheuren, of zichzelf uitschakelen en volledig van richting kunnen veranderen. Dan kan er een ernstig ongeval gebeuren en kunnen we ons buiten de White Time Tunnel aan de normale tijd verbranden.

Verticale Tunnels en Horizontale Tunnels

Om zich aan het zicht te onttrekken, kan een UFO een verticaal Zespuntig Portaal en zijn Tunnel gebruiken, om onopgemerkt naar de Aarde te komen en deze weer te verlaten. De buitenaardsen kunnen ook een horizontale Tunnel creëren tussen twee actieve Tunnelsystemen. Een groter bemand vaartuig kan twee kleinere op pad sturen, vaak gloeiende bollen of schijven met een grootte van 10 cm tot 7 m. Zij creëren vervolgens een stabiele horizontale White Time Tunnel. De eerste bol/schijf maakt verbinding met de al actieve Tunnel. Het grotere vaartuig reist erin en de tweede bol/schijf wordt ook weggestuurd en maakt verbinding met een andere actieve verticale Tunnel elders, en creëert een horizontale Tunnel voor een snelle ontsnapping. Zo worden alleen de bollen, maar niet het grotere vaartuig zelf gezien.

De kleine gloeiende bollen of schijven kunnen ook worden gebruikt voor het maken van berichten, graancirkels in velden of in andere dingen zoals zand, vuil, etc.

Personen die zelf Portalen kunnen activeren

Sommige mensen op Aarde kunnen zelf een Zespuntig Portaal op de eigen locatie activeren of daar waar geen Zespuntig Portaal bestaat. Dit wordt gedaan voor persoonlijk gebruik of om te helpen, laten we zeggen een UFO die anders 'gevangen' zou raken of zou stranden zonder Tunnel. Natuurlijk kunnen de buitenaardsen dit ook, maar soms zijn ze druk bezig met hun werk. Dus wanneer een UFO-vaartuig met een langere missie weet, dat de White Time tijdsspanne en het venster zal opraken, dan krijgen ze hulp van een contactpersoon die de vaardigheden bezit om hen te helpen. Ook als de tunnel te klein of te smal is, kunnen getuigen een klein randje of een glinstering zien van een deel van het ruimtevaartuig, maar dat maakt gewoonlijk niet uit.

Op het moment dat een persoon White Time of een Zespuntig Portaal creëert met een Universele Tunnel, dient de persoon zich te verbinden met White Time op atomair niveau in het eigen lichaam. Gebruikmakend van dezelfde techniek als voor dematerialisatie, materialisatie of reguliere tijdreizen.

Andere dingen kunnen worden beïnvloed

Andere dingen die worden beïnvloed door White Time en de actieve Zespuntige Portalen met hun Tunnels, zijn technische dingen, horloges zullen achteraf bijvoorbeeld de verkeerde tijd aangeven. Getuigen kunnen vier uur beleven in een Zespuntig Portaal, maar daarbuiten zijn slechts een paar minuten verstreken.

Als er weegschalen worden gebruikt, zullen deze in het Zespuntige Portaal het verkeerde gewicht aangeven, daar White Time de zwaartekracht sterk beïnvloedt. Meestal weeg je minder.

In een actief Portaal blijft een kompasnaald alsmaar ronddraaien.

Het licht van een zaklamp breekt of recht naar beneden naar de grond of het licht stopt gewoon en wordt in de lucht afgesneden. Laserlicht breekt ook, maar dat licht verdwijnt op dezelfde hoogte als het er binnen kwam, aan de andere kant van de Tunnel van het Portaal.

Technische apparatuur, zoals apparatuur die het elektromagnetische veld meet, valt in een actief Portaal terug tot nul. Daarna gaat het weer omhoog, naar de normale metingen voor dat gebied en het weer op dat moment.

De geluiden van zingende vogels of andere geluiden verdwijnen, wanneer jij je in een actief Zespuntig Portaal bevindt.

In een actief Portaal kunnen ook bepaalde geuren en smaken worden ervaren. Het is mogelijk om fysieke sensaties te ervaren, zoals tintelingen, verliefde gevoelens of het gevoel van warmte of kou, etc.

Een persoon kan ook andere speciale sensaties hebben waarbij deze dingen anders ziet, meer met een tunnelvisie. Het gevoel dat de Tunnel van het Portaal enorm hoog en breed is, is gebruikelijk en als je naar de sterren kijkt, lijken ze dichterbij en veel helderder. Ook is het mogelijk om een melkwitte waas te zien in de Tunnel en natuurlijk gekleurde lichten of een heel fel licht, als er een vaartuig boven je is.

Binnen en buiten een actief Zespuntig Portaal

In het actieve Zespuntige Portaal met zijn White Time Tunnel zijn er lagen, vanaf de grond en naar boven, sommige lagen reiken tot 400 km boven het oppervlak. Op de grond, vanaf de buitenste lijnen van het Zespuntige Portaal, is de gelaagdheid 1 tot 1,5 m. Dit betekent dat een persoon die in het midden staat, misschien naast een gelande UFO, de hele gebeurtenis kan zien en ervaren. Terwijl een tweede persoon, die maar half in het actieve Zespuntige Portaal en zijn Tunnel staat, slechts een wazige ervaring heeft met een zeer slecht zicht van alles dat er gebeurt, wellicht alleen maar wat flikkerende en veranderende lichten. Slechts één stap naar binnen of naar rechts of links te zetten, kan maken dat de persoon het zicht volledig verliest of juist alles ziet van wat er gaande is. Een derde persoon, die verder weg staat van het centrum van het actieve Zespuntige Portaal en zijn Tunnel, zal zeer waarschijnlijk de

hele ervaring volledig missen, omdat het de verkeerde plek was om staan. Goed advies is: “Als je een duidelijk zicht en goed zicht hebt, beweeg dan niet!”

De drie mensen die een horloge droegen, zullen na afloop een andere tijd aangeven. Het horloge van de eerste persoon in het midden zal een totaal andere tijd laten zien, dan de horloges van de tweede en derde persoon. Dus de drie getuigen hebben alle drie een compleet ander verhaal te vertellen. De eerste persoon in het midden, die alles zag, zal waarschijnlijk niet worden geloofd. Goed advies is: Als je een echte, fysieke ervaring hebt gehad, praat er niet over of verontschuldigt je gewoon en doe het af als een hoax of een grap. De buitenaardsen willen niet dat we echt over onze contacten praten. Ik had mijn eerste contact in 1966 en die les heb ik toen al geleerd.

Andere toepassingen voor Zespuntige Portalen

Daar je binnenin een Zespuntig Portaal bent afgeschermd door de White Time energieën, kan niemand je daar zien of horen. Dus, andere toepassingen voor Zespuntige Portalen is ongestoorde, universele communicatie tussen planeten en andere soorten. Niemand kan meeluisteren met deze zeer veilige communicatie. Soms wordt er zelfs gebruik gemaakt van andere netwerken of donkere energie. Al deze manieren van communicatie zijn direct, zonder enige vorm van vertraging, ongeacht de afstand.

De Zespuntige Portalen zijn natuurlijke, krachtige energieplaatsen. Ze kunnen ook op vele andere manieren worden gebruikt. Planeten hebben ze nodig om alle energieën in en uit te ‘ademen’, die daar anders misschien vast zouden komen te zitten. Elke gezonde planeet heeft al zijn Zespuntige Portalen en hun Tunnels nodig om vrij en open te zijn.

Op de grond reiken de Tunnels van de Zespuntige Portalen verticaal heel ver naar boven en hebben vanaf de zijkant gezien de vorm van een kristalpunt. Op de punt van die vorm ontmoet het een ander, veel en veel groter Universeel punt met dezelfde kristalvorm. Dat gebeurt op circa 400 kilometer hoogte of verder, soms verder weg in de ruimte, afhankelijk van hoe ‘vrij’ het Zespuntige Portaal is.

Alle universele energiecentrales bevinden zich in een Zespuntig Portaal met hun Tunnels met White Time, wat helpt om de zeer, zeer krachtige universele energieën naar beneden te halen. Er zijn zes van deze universele energieën, die een zevende energiedeel creëren, dat dan in maximaal 28 delen kan worden verdeeld. Elk van deze 28 delen is in staat om met een specifiek iets te werken, zoals het produceren van licht in speciale soorten lichtmuren, plafonds of zelfs vloeren aan boord, etc. Of het produceren van eindeloze gratis energie voor machines. Of het creëren van een warm of koud comfortabel klimaat in vaartuigen of huizen. Een ander deel gaat door zwaartekracht lenzen en creëert zwaartekracht aan boord van welk vaartuig dan ook.

Het probleem op Aarde is dat wetenschappers misschien wel een bron van vrije energie vinden, maar ze niet beschikken over het juiste materiaal om het te gebruiken. Het is alsof je probeert een broodrooster aan te sluiten op een nieuwe vorm van

energie om licht te krijgen. Het is niet het idee van gratis energie dat verkeerd is, maar de manier waarop wetenschappers het proberen te gebruiken.

Met behulp van White Time kunnen de universele energieën worden geoogst en gebruikt voor ruimtevaart of worden verzameld en gebruikt in de universele energiecentrales. Om de productie op te voeren, kunnen twee energiecentrales in combinatie worden gebruikt. Gewoonlijk zijn deze twee dan gelegen op twee verschillende planeten.

Droevig

Het trieste aan de Zespuntige Portalen en hun White Time is dat ze zo ontzettend krachtig zijn en dat ze zichzelf hoe dan ook zullen activeren. Mensen leggen overal wegen aan en die bedekken ze soms. Dat betekent dat er ongelukken kunnen gebeuren, als een bestuurder in een actief systeem komt en niet langer de weg voor zich duidelijk kan zien.

Op bepaalde plekken creëren Zespuntige Portalen en hun White Time problemen, zoals in de Bermudadriehoek. Daar zitten veel op onderwater gebaseerde Zespuntige Portalen met White Time. Ze verkeren in een meer actieve modus, ook al zouden ze dit niet moeten zijn. Dit komt omdat daar in het verleden een soort van universele energiecentrale zat. Dezelfde soorten energiecentrales bestaan ook in Alaska, in Canada en aan de lagere westkust van Finland, etc. Op deze locaties zal alle technische meetapparatuur, zoals voor het meten van een magnetisch veld of het gebruik van een regulier kompas, verstoord raken of volledig uitvallen.

Het praktisch gebruik van Zespuntige Portalen door onze voorouders

In de oudheid werden veel van de prehistorische monumenten, gebouwen, obelisk en stenenformaties gebouwd en perfect gerangschikt binnen Zespuntige Portalen met hun White Time Tunnels. White Time, zijnde alle tijd in één eenheid (het verleden, het nu en de toekomst), bood de mensen de mogelijkheid om te communiceren met alles, van natuurwezens en geesten, tot hun overleden familieleden of geestesvormen, zoals spoken. Ze voelden zich ook dichter bij de Hemelen en hun goden in de Zespuntige Portalen.

In het midden van elk Zespuntig Portaal zit een speciaal healingpunt met krachtige White Time. Er is ook een mannelijk en een vrouwelijk punt. Onze voorouders gebruikten deze punten voor ceremonies en bij verbondenheidsceremonies of bruiloften; het verbond werd vervolgens gezegend door hun Goden.

In het middelpunt van een actief Zespuntig Portaal zijn de energieën het sterkst. Dat is de beste plek om met dingen te experimenteren, dingen die misschien elders niet werken, zoals koude fusie, etc. De koude fusie successen in Frankrijk waren te wijten aan een korte White Time activering en een onstabiele Tunnel.

Iedereen die bestaat, zal White Time in een kleinere vorm van een gecreëerd Zespuntig Portaal en Tunnel minstens twee keer in zijn of haar leven gebruiken. Eerst bij het binnengaan van de ongeboorte foetus en vervolgens bij het verlaten van het

lichaam bij het sterven. Bij het sterven creëren White Time en de Tunnel van het Zespuntige Portaal een helder wit licht en het effect van een brede Tunnel. En daar White Time alle kleuren in één is, ontstaat hierdoor het witte licht.

White Time kan worden vastgehouden en gebruikt door mensen voor helende mogelijkheden. Ze kunnen dan in het verleden kijken, het leven vormgeven in het nu en in de toekomst kijken op welke manier dan ook. Er bestaan White Time cursussen op Aarde, zoals Universal White Time Healing. Zoek online naar bevoegde leraren.

De motor

De UFO's die ik sinds 1966 ben tegengekomen, gebruiken geen conventionele of gewone brandstof. In de 'motor' zitten een paar 'dingen' die aan de buitenkant de universele energieën binnen het White Time Tunnelsysteem aantrekken.

In een Zespuntig Portaal en diens Tunnel heb je maar een heel klein krachtduwkje nodig om op gang te komen en verticaal omhoog te gaan. En dan zijn er nog de ongelooflijk sterke krachten en vrije energieën in het Universum, die de buitenaardsen aanboren en gebruiken. De 'motoraandrijving' in een UFO-vaartuig werkt op deze zeer sterke Universele Kracht.

Het opnemen van de energieën in de bodem van het vaartuig, deze naar de top sturen. Met hen werken in de bovenkant van de 'motor' en ze vervolgens naar beneden sturen door de zwaartekracht lens en via de bodem naar buiten.

Als iemand probeert een ruimtevaartuig te bouwen, vormt het bouw materiaal de sleutel, als je gebruik wilt maken van Zespuntige Portalen en hun Tunnels. Er wordt heel bijzonder materiaal gebruikt voor de bouw van een UFO-vaartuig.

De schotelvorm is een slimme vorm om universele energieën gelijkmatig op te nemen vanuit hoeken en richtingen in het Universum.

De speciale planetaire kern

Er is een speciale kern nodig voor Zespuntige Portalen en hun White Time Tunnels om te bestaan. Deze speciale kern bestaat in bepaalde planeten, manen en zonnen en dan kan het Zespuntige Portalen en White Time Tunnels produceren. Maar niet alle planeten, manen en zonnen hebben zo'n specifieke kern. Er zijn dus speciale kaarten gemaakt om veilig tussen hen te kunnen reizen. Deze kaarten bestaan in een vierdimensionale kubus, gevuld met een vloeibare substantie. De kaart bevat de 'goed' beschikbare planeten, 'zwevend' en voortbewegend in de kubus, voor de gevraagde vliegroute voor het vaartuig.

Ons Universum in de Grotere Blauwe Creatie

Ons Universum bestaat in een groter deel, dat we een Creatie noemen. Onze Creatie wordt gewoonlijk de Blauwe Creatie genoemd.

Een Creatie is veel meer dan slechts één enkel Universum. Een Creatie bevat vele niveaus, dimensies en ook vele kleinere Universa verbonden aan een groter Universum. In ons geval heeft het een vierkante vorm, hoewel de Creatie niet vierkant is. Heel vaak heeft zo'n groot Universum, zoals die van ons, een Parallel Universum, dat er aan vast gehecht is.

In ons universum moeten wij en al het andere volkomen stil zijn om in staat te zijn te creëren, maar voor het Parallele Universum geldt de tegenovergestelde regel, daar creëert beweging.

De opbouw van een groot universum, binnen de Creatie ervan, vereist en omvat vele verschillende soorten grids, zoals het Weefsel van Tijd en het Weefsel van Realiteit, etc. Ons Universum heeft in zijn ontstaan vijf verschillende soorten Weefsels of Grids; de twee hierboven genoemde, zijn twee van die vijf. Weefsels of Grids ‘houden’ de structuur van het universum ‘vast’ en verdelen de krachten en energieën erin. Het bevat ook andere soorten materie en energieën, die op geen enkele manier opvallen, te zien zijn of te meten zijn. Maar toch zijn ze er: ‘zwarte materie’ en ‘zwarte energie’ zijn slechts twee dingen uit nog heel wat meer.

We hebben ook zwarte gaten, soms met het zwarte gat aan één kant en witte gaten aan de andere kant ervan. Zelfs als we ze zijdelings zien, zullen we gewoon aan beide kanten een zwart gat zien. Een zwart gat trekt materie aan en witte gaten verspreiden materie, als en wanneer ze verbonden zijn. Maar er bestaan ook zwarte gaten met een zwart gat aan de andere kant ervan, of witte gaten met een wit gat aan de andere kant ervan. In al hun middelste delen op een andere laag, is er een speciaal deel waar nooit iets volledig wordt vernietigd of verspild.

Laten we hiervoor een metafoor gebruiken, zoals een hamburger, waarbij de broodjes de gaten aan beide kanten zijn, dan de ketchup, kaas, dressing en groenten die deels het sappige binnenste verbergen. Het binnenste kan in feite van alles zijn, vlees, kip, vis of zelfs een vegetarische burger. De ingrediënten van het binnenste blijft een mysterie, totdat je het kunt proberen. Met de hamburger moet je het echt zien en proeven, voordat je zeker kunt zijn van de ware inhoud.

Het gebied tussen de twee ‘gaten’ is een andere vorm van een ‘on geziene’ opslagruimte en wanneer je denkt alle lagen te kennen, dan ben je er nog niet echt. Je dient het werkelijk te ‘zien en proeven’, voordat je de ware inhoud begrijpt.

In de ‘on geziene’ opslagruimte gaat alles voor eeuwig door. Zelfs al onze kennis, gedachten en herinneringen, etc. worden in dit gebied opgeslagen. Dit gebied is één van de vijf Weefsels of Grids van het Universum.

Alles daar is er voor eeuwig en altijd, voor anderen om op te pikken, nog lang nadat de oorspronkelijke individuen al lang zijn verdwenen. Niets houdt dus ooit op te bestaan. Elk idee, iedere gedachte, elke wens, elke droom en ieder gebed leeft voort en wordt later doorgegeven aan elke open geest. Dit is de reden waarom meer dan één persoon hetzelfde briljante ‘nieuwe’ idee kan krijgen voor een uitvinding. De in het verleden gebruikte gedachte kan een creatieve geest of tegelijkertijd meerdere geesten binnendringen. Maar wiens idee was het om te beginnen? Misschien was het niet eens van deze wereld. Meestal wordt een nieuw idee aan meerdere mensen gegeven om het te laten gebeuren. Sommige zijn misschien niet in staat om het idee ten uitvoer te brengen of kunnen het zich niet veroorloven om het idee te ontwikkelen. Hoe meer geavanceerd we worden, des te meer geavanceerde ideeën die we kunnen aanboren.

Dus niets wordt fysiek verspild en niets wordt zelfs vergeten, zelfs niet het materiaal dat ons en alles en iedereen maakt tot wat we zijn. Alles wat er is, blijft keer op keer hergebruikt worden, om voor altijd opnieuw mee te bouwen en iets opnieuw op te starten.

Ruimtevaart

De buitenaardsen zeggen dat het maken van ruimtereizen in het Universum hetzelfde is als paardrijden. Je dient eerst de kracht en het uithoudingsvermogen van het paard te kennen en hoe het zal reageren en hoe deze dit voor of tegen je zal gebruiken. Je dient ook zijn temperament te leren kennen en zijn temperamentvolle bewegingen voordat je gaat rijden. En dan nog dien je altijd het onverwachte te verwachten, er kan van alles gebeuren en binnen een seconde kun je afgeworpen worden.

Nog een keer

De Universele Weefsels en Grids dragen de plekken van de Zespuntige Portalen met hun White Time. Aardse Tunnels maken verbinding met de Tunnels van andere planeten, die als een soort ‘antennes’ uitsteken uit elk van de planeten, dichtbij of heel ver weg.

Overall in de universa reiken de Portaalantennes van andere planeten uit en verbinden zich met de antennes van de Aarde. Dit gebeurt ook van planeet tot planeet in ons eigen zonnestelsel. Het zijn niet alleen planeten die dit kunnen, ook zonnen, manen, etc. kunnen Tunnels hebben, maar ze moeten allemaal de juiste soort kern hebben om Zespuntige Portalen met White Time te kunnen voortbrengen om zo goede antennes te hebben.

Afhankelijk van met welk portaal planeet Aarde aan de andere kant verbonden is, ervaren wij mensen verschillende emotionele stemmingen. We kunnen gelukkig of verdrietig zijn, ons fysiek sterk voelen of juist als herboren, maar ook het tegenovergestelde en misschien ongemak voelen of ons juist heel zwak voelen.

Op een plek met een Zespuntig Portaal met zijn White Time Tunnel kunnen we ook ervaren dat de wind stopt met waaien of dat alle geluiden verdwijnen. Alles wordt rustig en stil en het geeft bijna een ‘compact’ en dicht gevoel. Als je omhoogkijkt, lijken de sterren dichterbij en dat is een optische illusie.

Zonder het te weten, kiezen sommige mensen deze Portaalplekken om er te picknicken, feesten, etc. vanwege het gevoel van kalmte, rust en de schoonheid van de natuur daar. Ze hebben ook het gevoel dat de tijd daar langzamer gaat en hebben daardoor meer tijd om te genieten van hun picknick of feest.

Maar in sommige gevallen kan de tijd in Zespuntige Portalen sneller gaan en als we dan weer uit het Portaal stappen, hebben we tijd verloren, misschien wel uren in plaats van tijd gewonnen. Dan hebben we in een negatief tijdsloot gezeten, waarschijnlijk verbinding makend met een zwakke kern of een kern ergens heel, heel ver weg van de Aarde.

Als je wordt uitgenodigd om met hen mee te gaan

Als je wordt uitgenodigd om met buitenaardse wezens mee te gaan en met hen te reizen/vliegen, verzeker er je dan eerst van dat zij echt van het mooie en goede zijn. Toen ik werd gecontacteerd in 1966, ben ik opgeleid en leerde ik één ding en dat is: vertrouw niemand, niet hier beneden of daarboven, totdat je 100% zeker bent.

Bereid je vlucht met hen zorgvuldig voor, zodat je de juiste kleding kiest en gebruik geen lederwaren, zoals in jassen, riemen en schoenen, als je hun zorgzame levensstijl wilt eren.

Neem voor de eerste reis broodjes, fruit, snoep en een grote fles water mee, geen vleesproducten en respecteer dat ze vegetariërs zijn.

Zorg dat je op tijd bent voor je reis, minstens 30 minuten voor de geplande tijd.

Zoek op de landingsplaats hun markeringen op, zodat je weet waar je moet staan. Blijf daar staan, kom niet dichterbij, totdat zij aangeven dat het goed is. Er zijn dingen aan het vaartuig, die nogal heet kunnen zijn.

Ga dan snel aan boord, zodat ze binnen hun tijdsbestek voor de Universele Tunnel kunnen werken.

Pak 'daarbuiten' geen dingen, planten, zaden of stenen op, zonder het eerst te vragen. Probeer ook geen dingen voor hen te verbergen. Ze kennen en lezen je gedachten nog eerder dan jij in staat bent ze zelfs maar te denken.

Vraag hen om dingen te mogen voelen en te vergelijken, zoals stenen en metalen. Deze zijn 'daarbuiten' meestal veel lichter dan op Aarde. Let op en geniet van alle nieuwe geuren, geluiden, dieren en de verbazingwekkende uitzichten.

De buitenaardsen brengen ons meestal alleen naar een plek die veilig voor ons is, waar je kunt ademen en op geen enkele manier wordt geschaad.

Later hoef je geen voedsel of water meer mee te nemen, maar het is slim het die eerste keer wel te doen. Snoep, zoals chocolade, is slim om mee te nemen om jezelf te gronden, voor het geval je te enthousiast bent op je reis. Vraag of je hun smakelijke keuken van eten en drinken mag proberen. Probeer iets te proeven dat Kire-bessen heet.

Heb je contact, stel hen vele, vele vragen, stel vragen om dingen te leren en te begrijpen, om universele kennis op te doen in jouw interessegebied. Vraag hen ook om de vibratietaal te leren, dan kun je met bijna iedereen 'daarbuiten' praten. Het duurt 3 dagen tot een week om die taal in je hersenen te downloaden, via vormen van openingen en initiaties.

Een goed advies is om ook geen 'lange afstandsrelaties' met hen te beginnen, buiten dan een vriendschap. Alle emotionele relaties zijn behoorlijk stressvol.

Toon hen je dankbaarheid en bedank hen altijd voor wat je werd gegeven. Maar begrijp ook als ze je niet alles vertellen.

Met goed gedrag zullen ze je misschien opleiden tot contactpersoon, een persoon die anderen mee naar 'daarbuiten' kan nemen. Het zal ook gemakkelijker voor jou zijn, daar ze je zullen helpen met plaatsen en vluchttijden. En misschien kun je ooit je eigen vaartuig krijgen.

Ruimte

Ruimte heeft verschillende kwaliteiten, afhankelijk van waar het zich bevindt.

De buitenaardsen hebben het Universum verdeeld in wat zij noemen: draaiende secties of draaiende cirkels, zoals de jaarringen van een boom. Op elk ring bevinden zich verschillende sterrenstelsels in hetzelfde gedeelte en dezelfde ring, hoewel ze heel ver van elkaar verwijderd kunnen zijn, door heel het universum. Afhankelijk van de opbouw van de ruimte behoren ze uiteindelijk tot dezelfde ring. Reizen op zo'n ring, zorgt ervoor dat ze nauw met elkaar verbonden zijn. De Universele Grids en een Donker Grid helpen hen met hun reizen.

Het netwerk van White Time Grids is veel groter dan alleen het Universum en de Creatie. De White Time Grids verbinden ook de verschillende creaties met elkaar, ook al kunnen ze elkaar niet bereiken, met elkaar communiceren of elkaar zelfs maar begrijpen. Maar de stroom van White Time Grids is er, dus ze weten van elkaars aanwezigheid en bestaan. Alles is groter dan slechts één Creatie. Op dit grotere niveau behoren we allemaal tot de Eerste Realiteit, samen met alle andere Creaties. Dat is gewoon een feit en niet echt belangrijk voor ons, of de buitenaardsen. Maar het maakt ons eeuwige en eindeloze Universum gewoon veel kleiner. Toch is ons leven, hier en nu, heel groot en kostbaar.

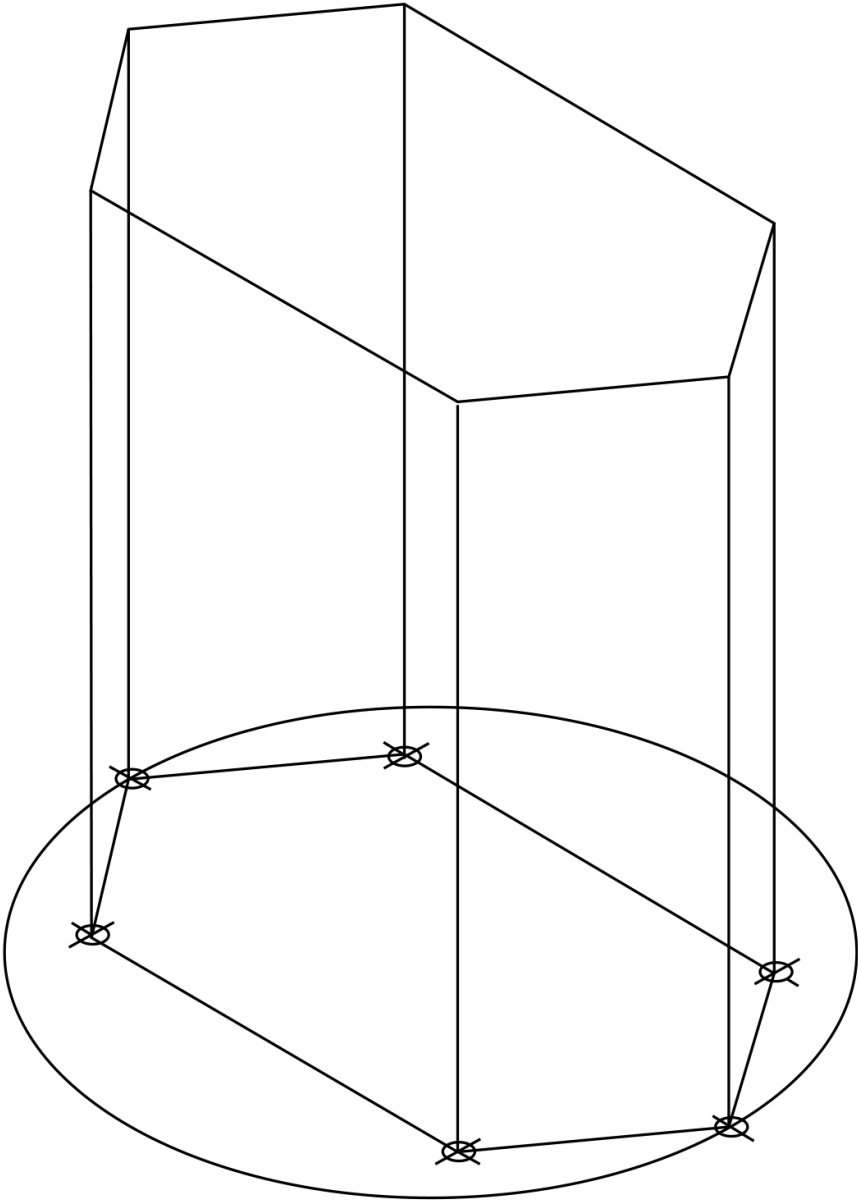
Een paar laatste woorden van mij aan jou

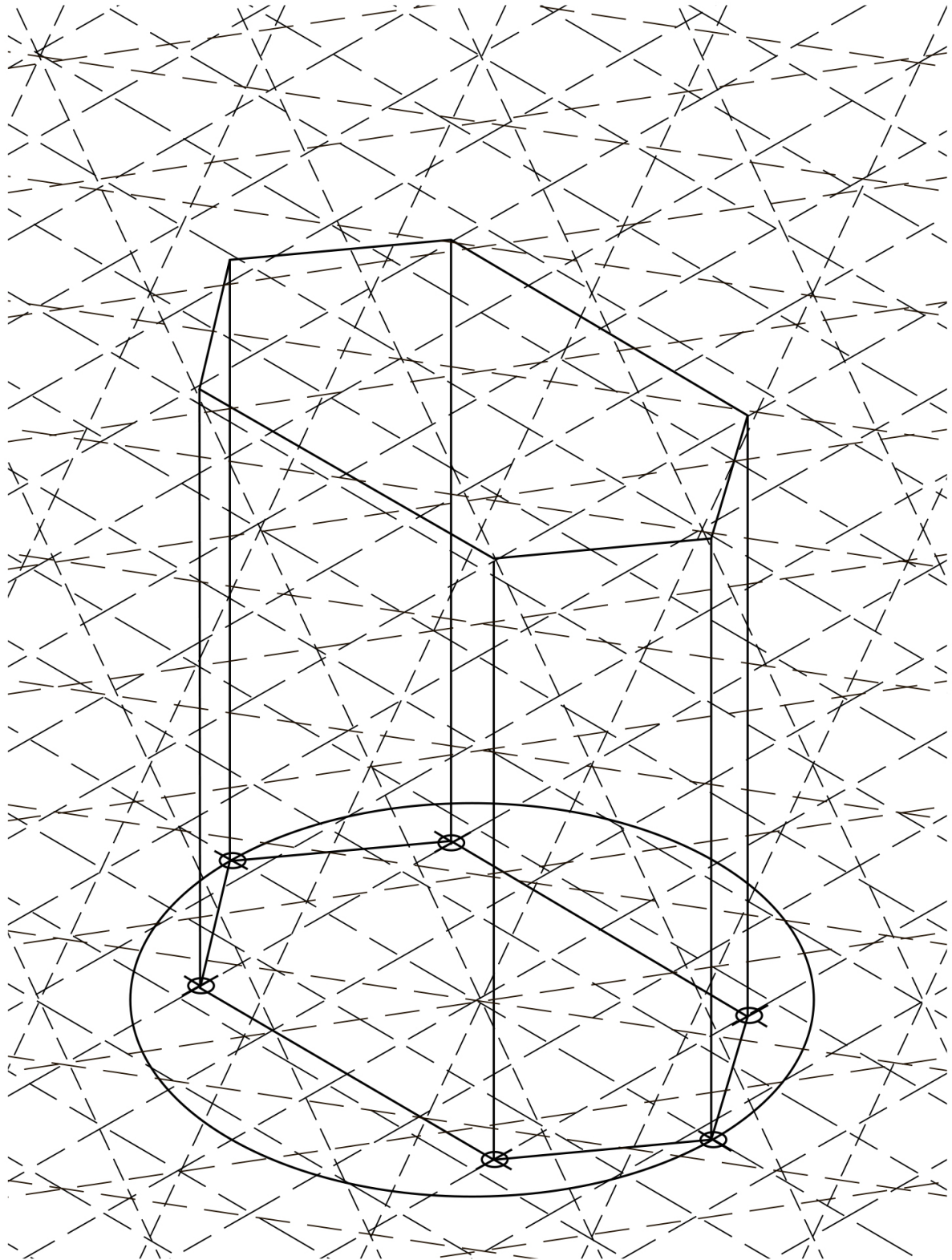
We leven allemaal in een of andere gewone wereld. Het is dus helemaal niet vreemd, dat er vele werelden zijn met veel verschillende soorten. Voor hen is hun wereld gewoon een andere gewone wereld.

De meeste soorten buitenaardsen zijn naar de Aarde gekomen met goede en vriendelijke intenties. Ze hebben sinds jaar en dag en altijd geprobeerd ons te helpen. Ze wilden dat we ons bewustzijn verruimden, en hen begrepen en zagen voor wat ze werkelijk zijn; gewoon een andere soort in ons grote Universum. Ze wilden ook dat we zouden groeien en vooruitgaan, en dus hielpen ze ons met een aantal van onze technische en wetenschappelijke ontwikkelingen. De buitenaardsen hebben op Aarde altijd contactpersonen gehad, die de berichten aan enkele geselecteerde personen bezorgden, maar ook aan het volk.

Tot slot, waarom ze hier zijn en wat ze echt willen, is om ons nieuwe en betere 'dingen' te leren. Ze willen ons echt opleiden, zodat we ons volledig potentieel openen van wie we werkelijk zijn als mens. Dit, zodat we op een dag eervolle leden en een deel van de grotere gemeenschap van Werelden kunnen worden in ons prachtige Universum.

Tekeningen van Zespuntssystemen in de Grids





Wees liefdevol en vriendelijk – Wees ruimdenkend en nieuwsgierig – Wees ook voorzichtig.

© CC WEST ZWEDEN 1991 en 2023